

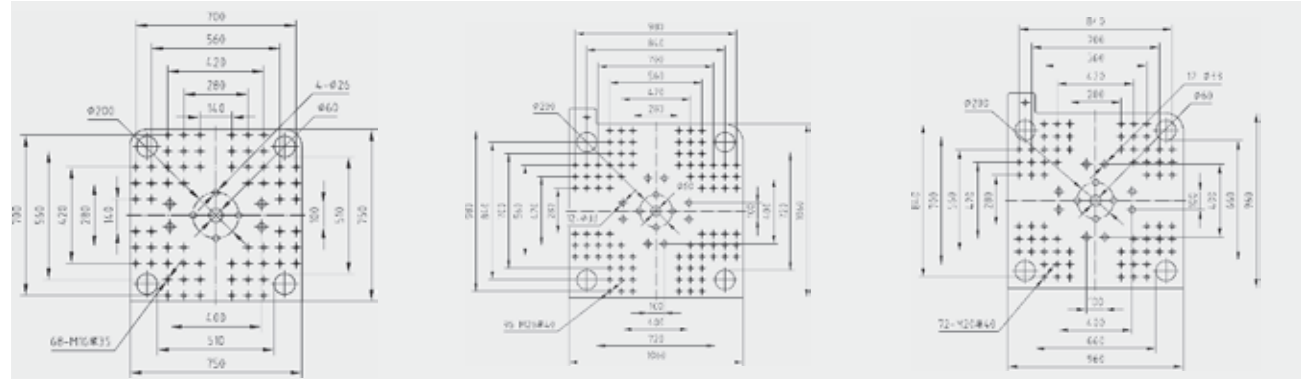


SOLAR

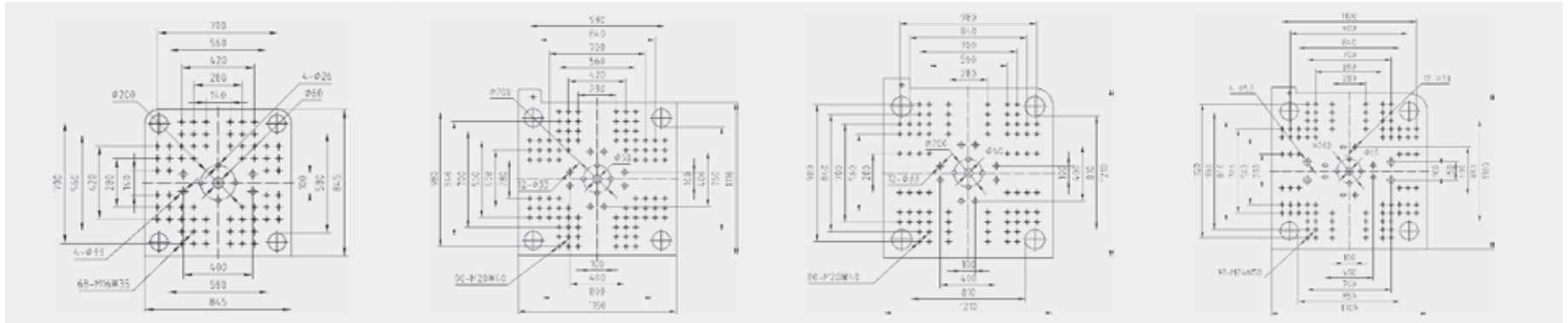
SOLAR SERİSİ ÖZELLİKLERİ

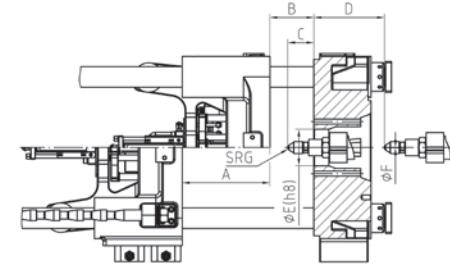
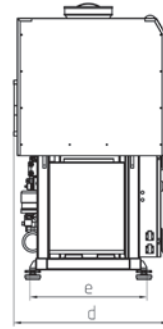
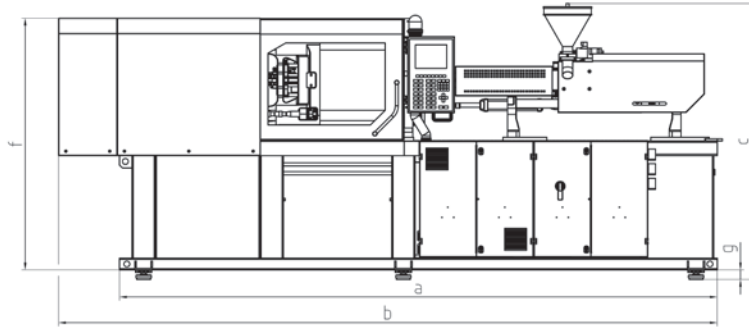
Enjeksiyon Ünitesi	FL 220			FL 270			FL 360			
	A	B	C	A	B	C	A	B	C	
Vida çapı	mm	45	50	55	60	65	60	65	70	
Mal alma mesafesi	mm	280	280	280	310	310	310	345	345	
Vida Boy/Çap oranı	L/D	23.2	21	19.1	21.5	19.7	18.2	22.8	21	19.5
Baskı hacmi	cm ³	445	550	665	736	876	1028	975	1144	1327
Baskı kapasitesi (PS)	g	401	495	598	663	788	925	877	1030	1194
Enjeksiyon basıncı	Mpa	240	195	161	216	182	155	213	182	157
Ütüleme basıncı	kgf/cm ²	2450	1985	1640	2204	1852	1578	2176	1854	1599
Enjeksiyon hızı	mm/sec	80.0	80.0	80.0	80.0	80.0	80.0	80.0	80.0	80.0
Enjeksiyon oranı	cm ³ /sec	125.8	157.0	190.0	189.6	226.1	265.3	234.0	265.3	307.7
Vida dönüş hızı	rpm	160.0	160.0	160.0	190.0	190.0	190.0	185.0	185.0	185.0
Meme dayanma gücü	KN		30			30			30	
Meme ön hareket mesafesi	mm		1.888			2.56			3.12	
Rezistans gücü	KW		14			15.5			20	
Mengene Ünitesi										
Mengene kilitleme gücü	KN		2200			2700			3600	
Mengene açma mesafesi	mm		470			550			650	
Kolonlar arası mesafe	mm		510X510			580X580			660X660	
Maks. kalıp kalınlığı	mm		530			620			700	
Min. kalıp kalınlığı	mm		200			220			230	
İtici sayısı	Adet		9			9			13	
İtici gücü	KN		70.0			70.0			120.0	
İtici hareket mesafesi	mm		130			145			150	
Diğer										
Özel pompa basıncı	Mpa		16			16			16	
Standart pompa basıncı	Mpa		14			14			14	
Makine boyutları	m		5.8X1.5X2.1			6.1X1.7X2.2			6.6X1.8X2.5	
Makine ağırlığı	T		6.9			8.5			11	
Yağ tankı kapasitesi	L		300			450			580	
Pompa motoru gücü	KW		18.5			22			30	

Hareketli
Plaka boyutları



FL 400			FL 450			FL 520			FL 620		
A	B	C	A	B	C	A	B	C	A	B	C
65	70	75	70	75	85	80	85	90	80	90	100
395	395	395	400	400	400	440	440	440	450	450	450
22	20.4	19	22.5	21	18.5	22.3	21	19.8	23.6	21	18.9
1310	1519	1744	1539	1766	2269	2211	2496	2798	2261	2861	3533
1179	1367	1570	1385	1590	2042	1990	2246	2518	2035	2575	3179
236	204	177	219	191	149	189	167	149	224	177	143
2410	2078	1810	2238	1950	1518	1923	1703	1519	2285	1805	1462
85.0	85.0	85.0	85.0	85.0	85.0	85.0	85.0	85.0	80.0	80.0	80.0
282.8	327.0	375.3	337.2	375.3	482.1	448.2	482.1	540.5	405.7	508.7	628.0
180.0	180.0	180.0	150.0	150.0	150.0	130.0	130.0	130.0	110.0	110.0	110.0
	50			50			50			50	
	4.176			4.624			5.28			5.68	
	22.5			24.7			33			37.5	
	4000			4500			5200			6200	
	700			750			820			870	
	720X720			800X760			810X810			850X850	
	820			820			820			900	
	280			300			350			350	
	13			13			13			17	
	126.0			126.0			150.0			200.0	
	180			200			210			260	
	16			16			16			16	
	14			14			14			14	
	7.1X2.1X2.7			7.8X2.1X2.9			8.4X2.2X3.0			9.3X2.3X3.5	
	13.5			21			23			31	
	750			900			1000			1200	
	37			45			55			30+22	





	A	B	C	D	E	F	G	a	b	c	d	e	f	g
FL220	470	200	30	335	160	3	10	4560	5800	2100	1500	1150	1820	30
FL270	550	220	30	370	160	3	10	5100	6100	2200	1700	1250	1900	30
FL360	650	230	30	430	160	3	10	6050	6600	2500	1800	1350	2010	30
FL400	700	280	30	465	200	3	10	6530	7100	2700	2100	1450	2130	30
FL450	750	300	30	510	200	4	15	6800	7800	2900	2100	1600	2230	30
FL520	820	350	30	564	200	4	15	7800	8400	3000	2200	1800	2500	30
FL620	870	350	30	630	200	4	15	8900	9300	3500	2300	1890	2800	30